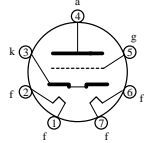
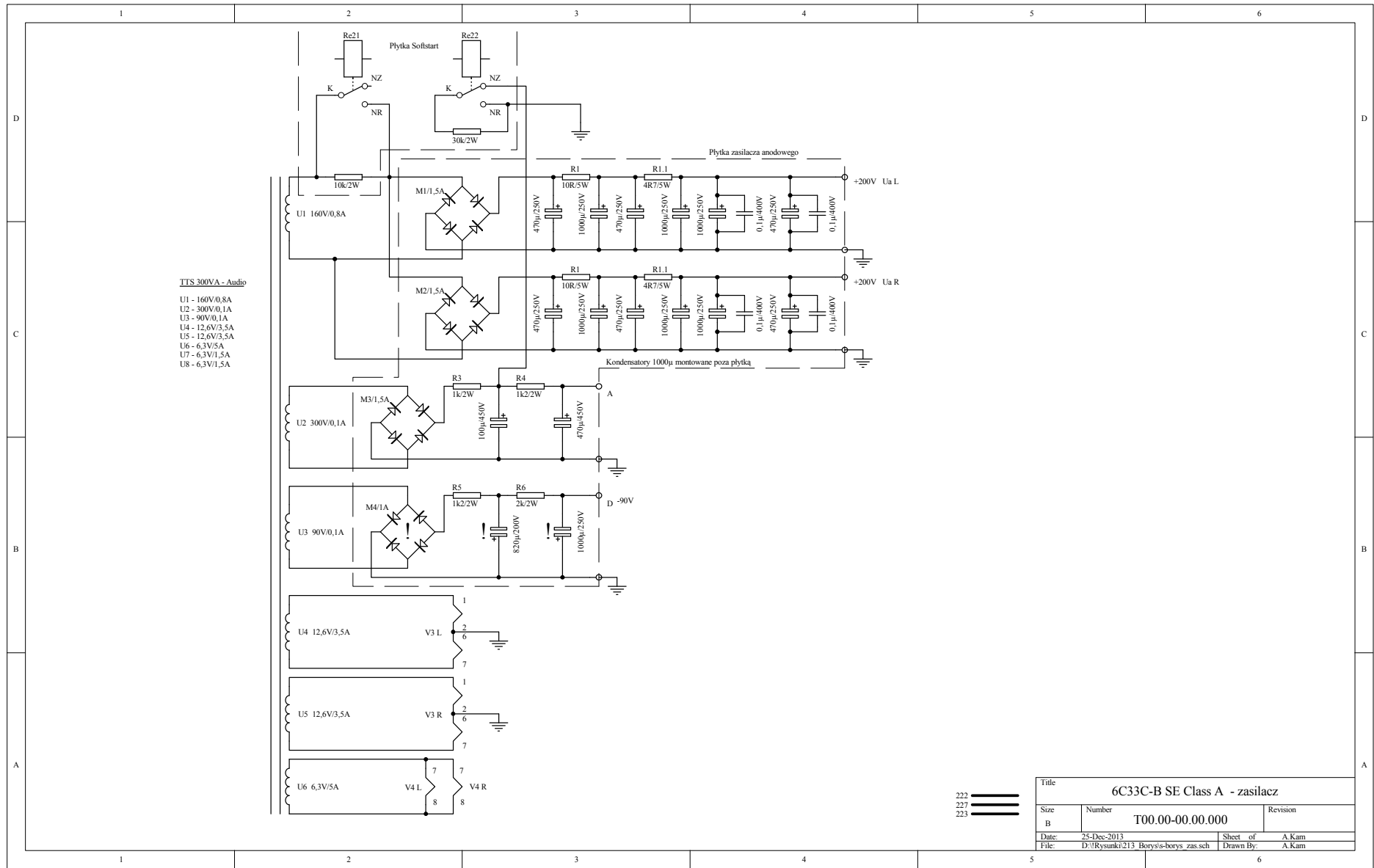


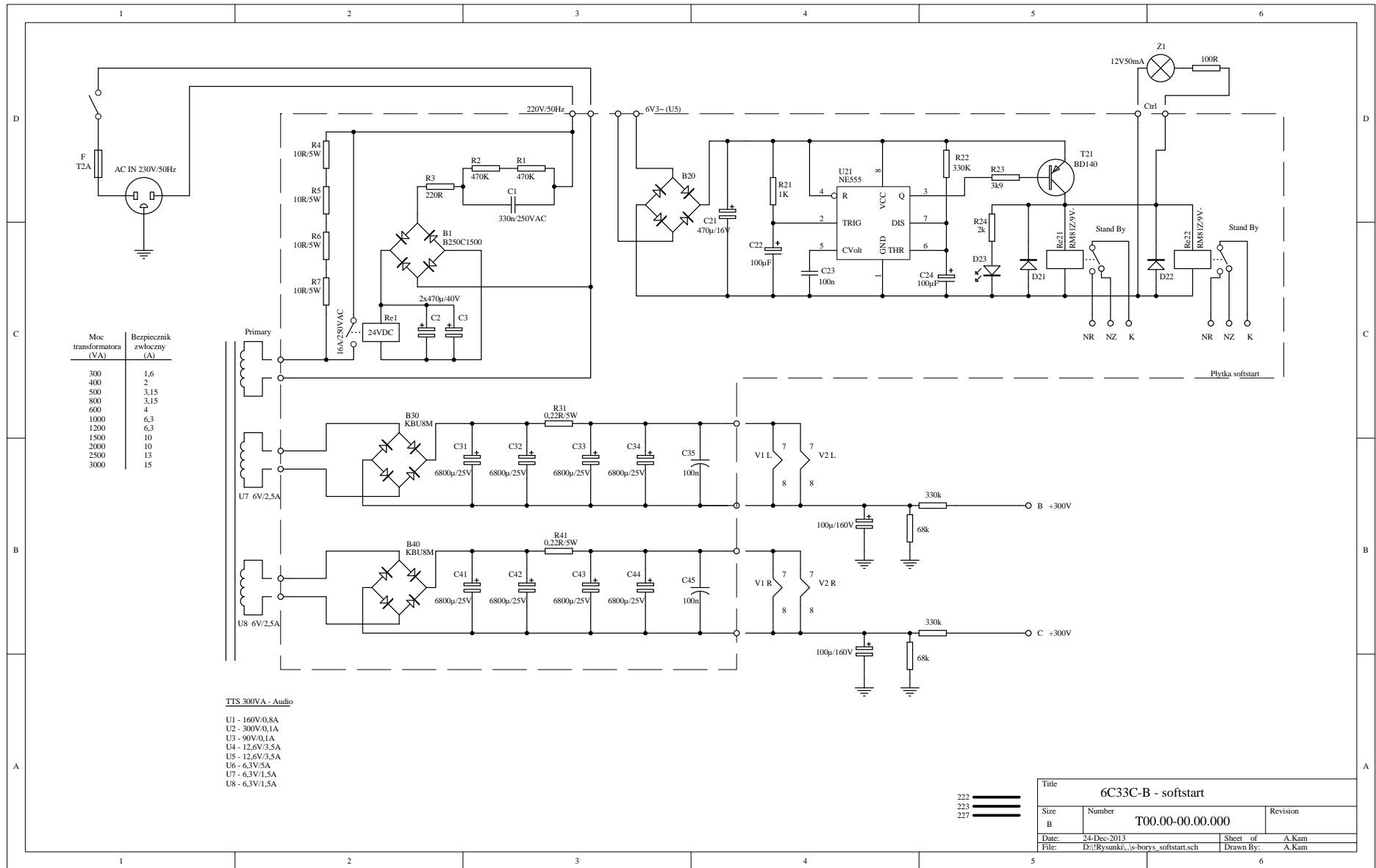
6H13C/6AS7G
 nap. żarzenia Uf - 6,3V
 prąd żarzenia If - 2,5A
 nap. anodowe Ua - 90V (250 max)
 prąd anodowy Ia - 75mA (130 max)
 nap. siatki Ug - (-) 30V
 nap. żarnik-katoda Ufk - 300V

6SN7/6H8C
 nap. żarzenia Uf - 6,3V
 prąd żarzenia If - 600mA
 nap. anodowe Ua - 250V (330max)
 prąd anodowy Ia - 9mA
 nap. siatki Ug - (-) 8V (0...-24)
 napięcie żarnik-katoda Ufk (-) 200V
 napięcie żarnik-katoda Ufk (+) 100V
 wzmacnienie µ - 20



6C33C-B
 nap. żarzenia Uf - 6,3V / 12,6V
 prąd żarzenia If - 6,4A / 3,2A
 nap. anodowe Ua - 120V (250max)
 prąd anodowy Ia - 470-630mA





Moc transformatora (VA)	Bezpiecznik zwłoczny (A)
300	1,6
400	2
500	3,15
800	3,15
600	4
1000	6,3
1200	6,3
1500	10
2000	10
2500	13
3000	15

TTS 300VA - Audio

- U1 - 160V/0,8A
- U2 - 300V/0,1A
- U3 - 90V/0,1A
- U4 - 12,6V/3,5A
- U5 - 12,6V/3,5A
- U6 - 6,3V/5A
- U7 - 6,3V/1,5A
- U8 - 6,3V/1,5A

222
223
227

Title		
6C33C-B - softstart		
Size	Number	Revision
B	T00.00-00.00.000	
Date:	24-Dec-2013	Sheet of A.Kam
File:	D:\Rysunki\...s-borys_softstart.sch	Drawn By: A.Kam

